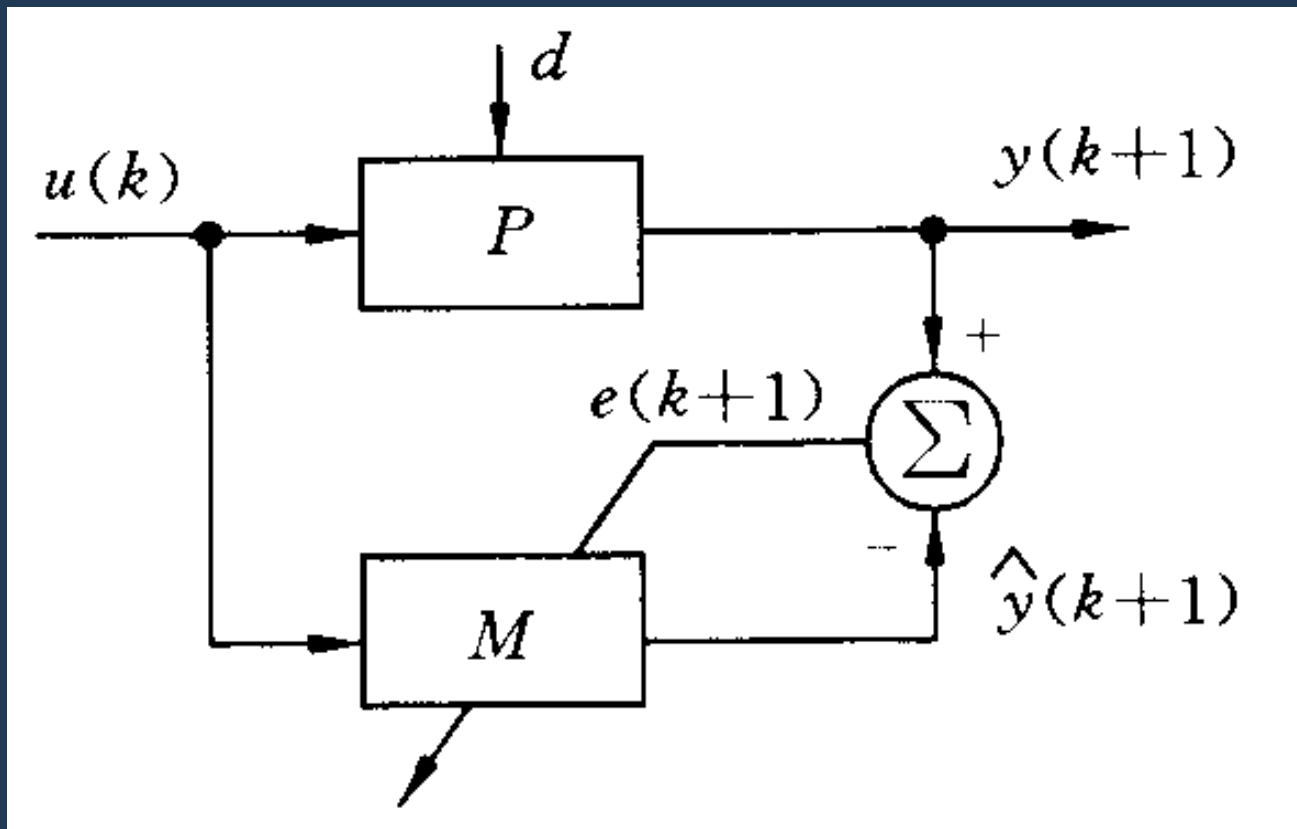




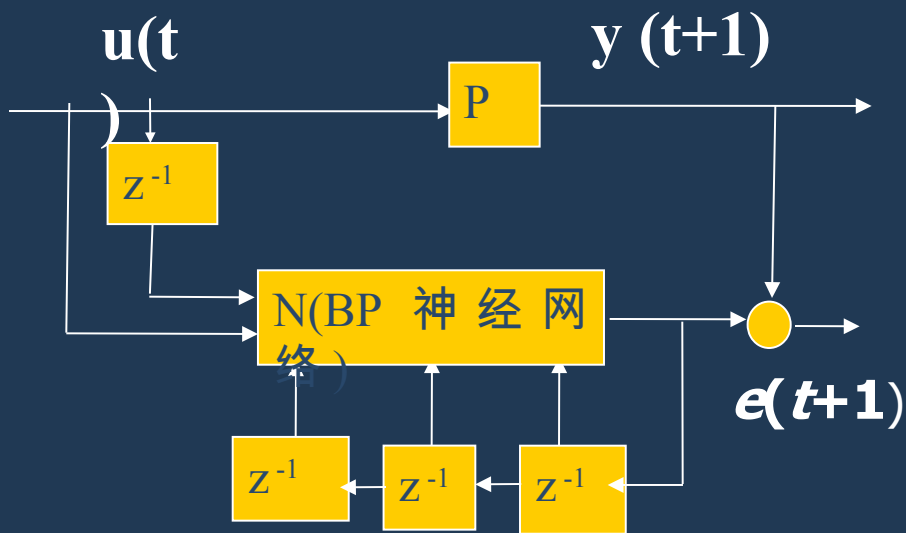
神经网络控制基础

一、神经网络系统辨识

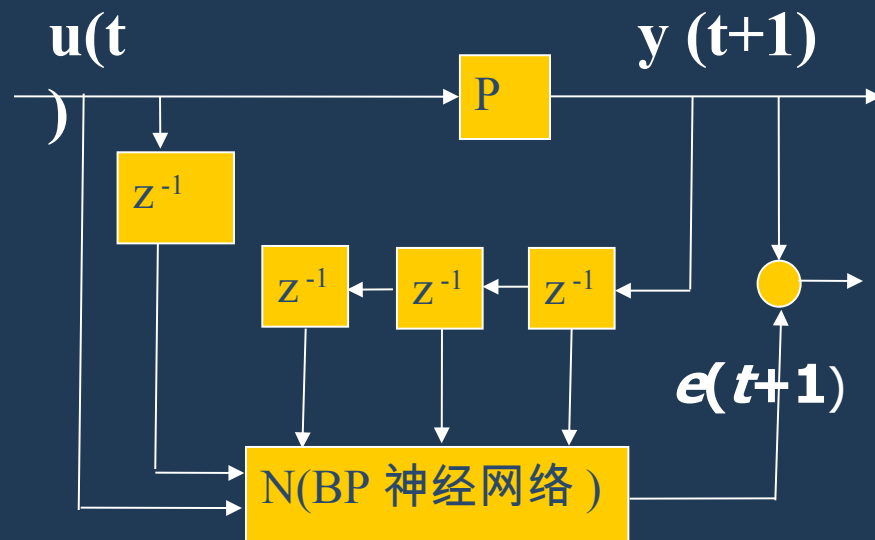


一、神经网络系统辨识

1 . 系统正模型辨识的两种结构



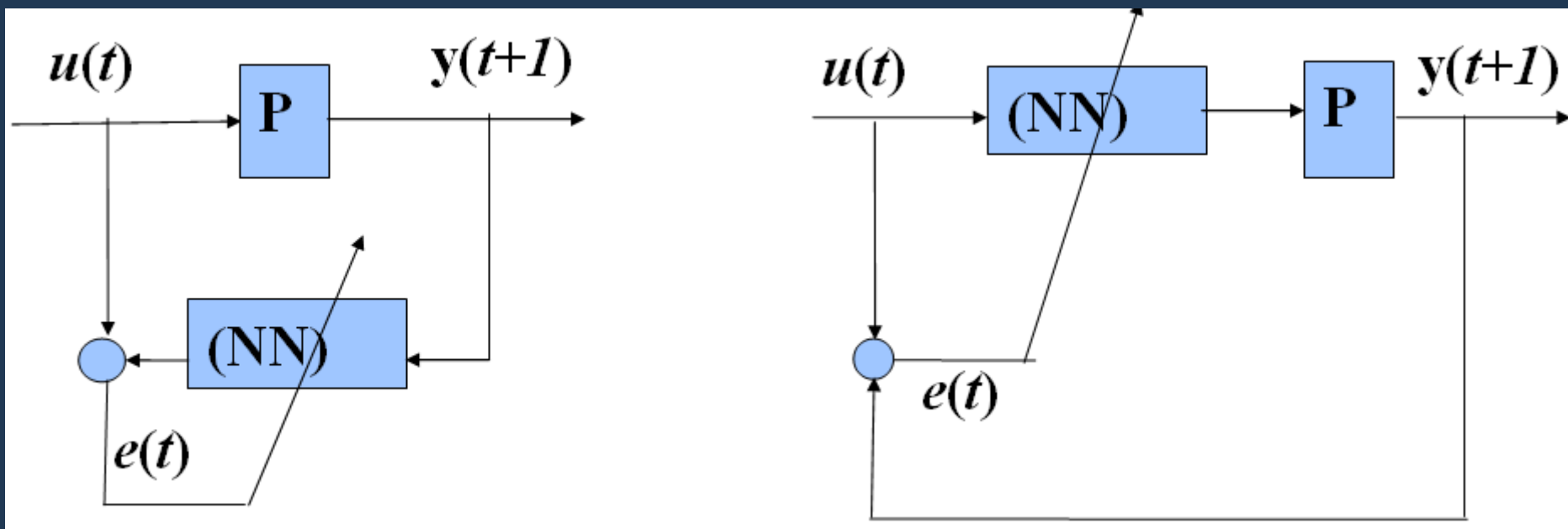
(a) 并联结构



(b) 串 - 并联结构

一、神经网络系统辨识

2. 系统逆模型辨识的两种结构

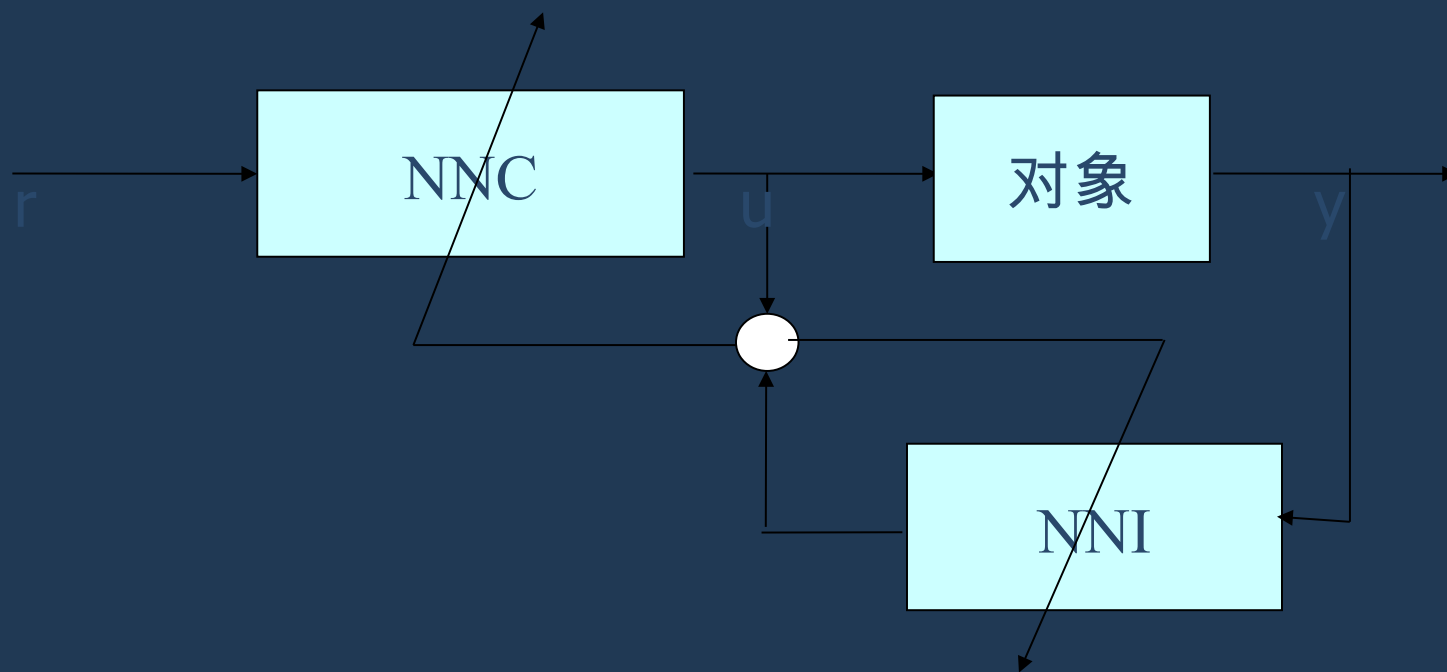


(a) 反馈结构

(b) 前馈结构

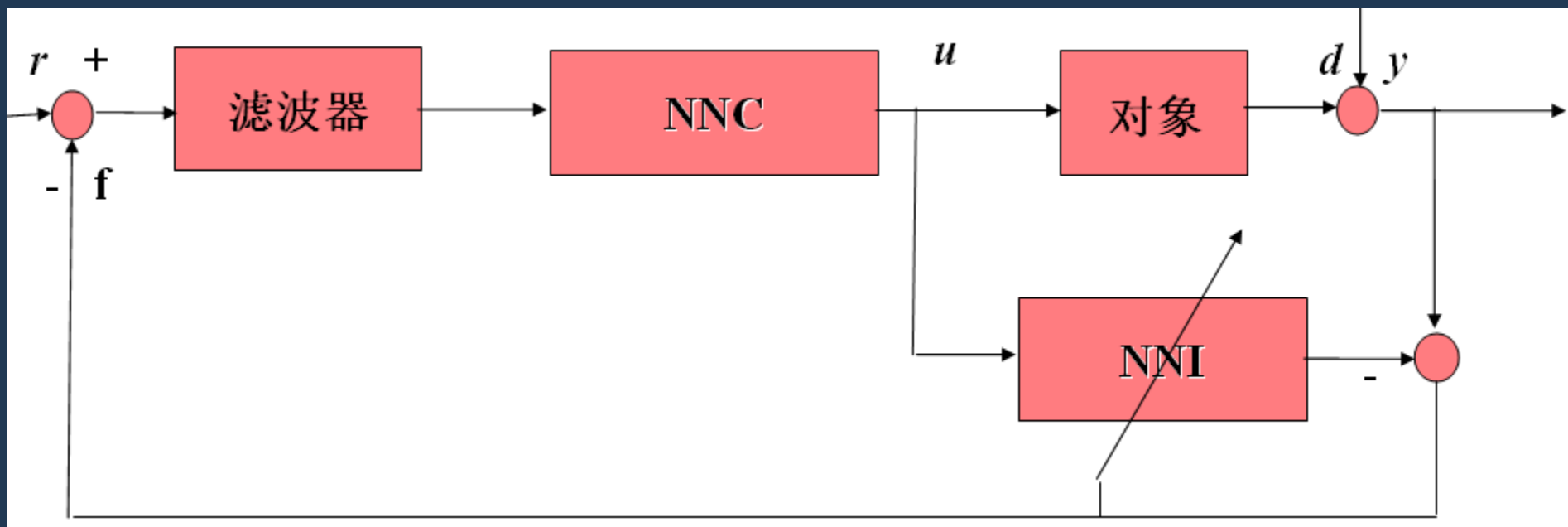
二、几种常见的神经网络控制系统结构

1. 直接逆控制



二、几种常见的神经网络控制系统结构

2. 神经网络内模控制



二、几种常见的神经网络控制系统结构

3 . 神经网络 PID 控制

